

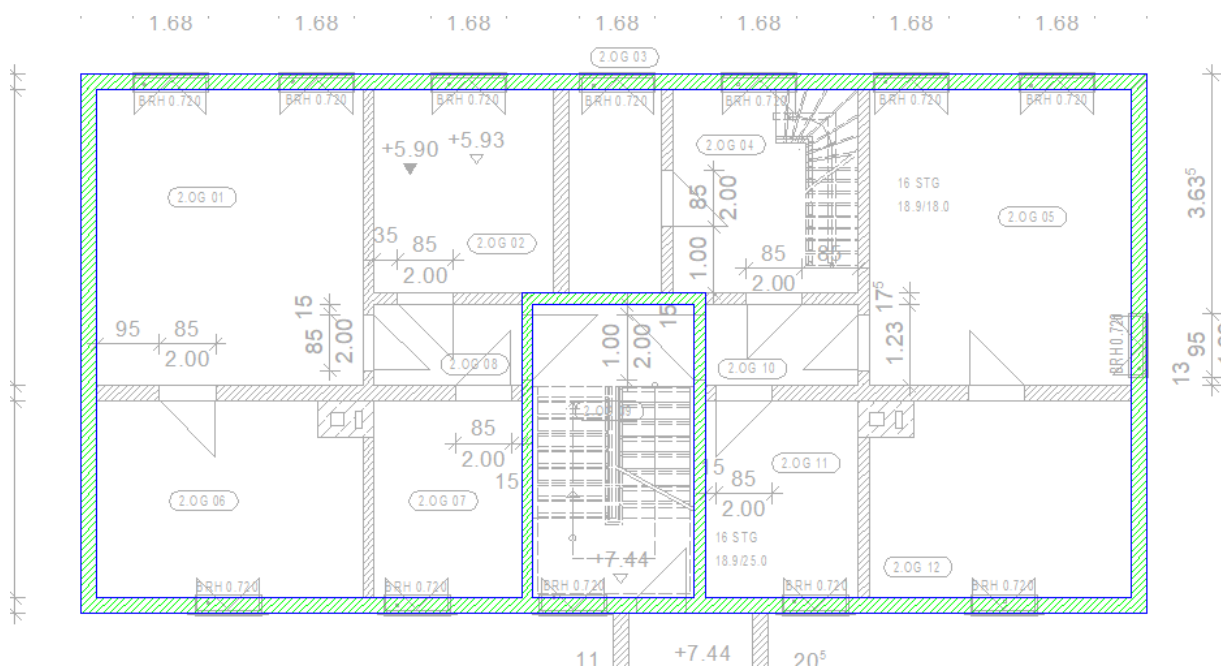
Übung 18 – DG

Aufgabe

① Wände

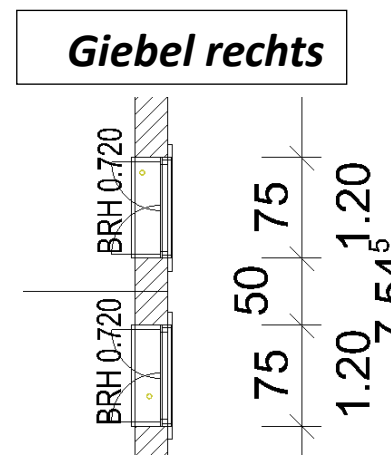
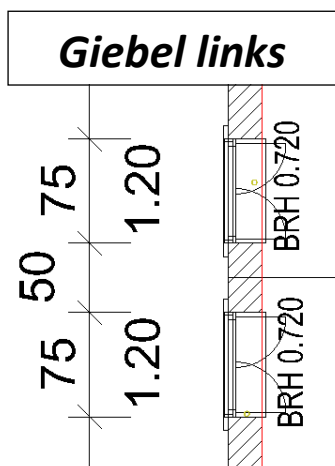
- TB-Auswahl → neues **TB 600 Grundriss**
- die Außenwände und Treppenhauswände aus dem 2. OG durch Doppelclick rechts übernehmen und „oben“ nachzeichnen

2. Obergeschoss	500	Grundriss
	501	Treppen
	502	Decke ü. 2.OG
	503	
	504	
	505	
	506	
	507	
	508	
	509	
Dachgeschoss	600	Grundriss
	601	



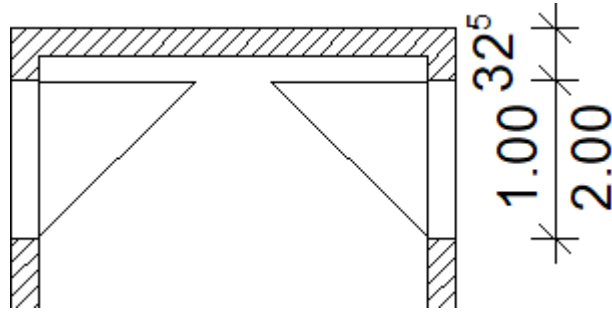
② Fenster

- in beiden Giebeln kommen zwei Fenster



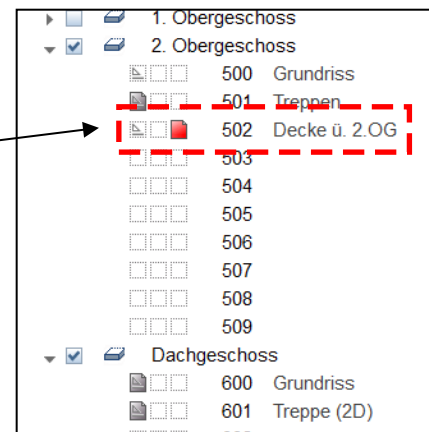
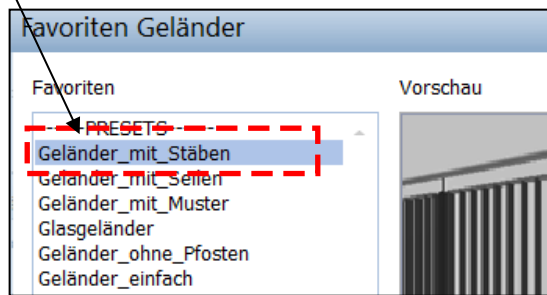
② Türen

- die beiden Türen können aus dem 2. OG „hochkopiert“ werden

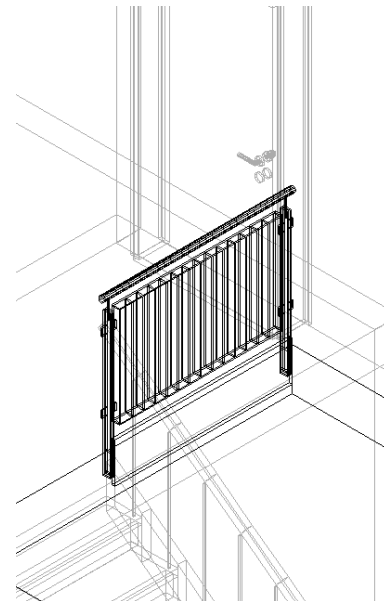


③ Geländer am letzten Podest

- das Geländer im TB 502 (Decke u. 2.OG) zeichnen
- z. B. *Geländer mit Stäben*



- das Geländer mittels der Isometrie platzieren



④ Räume

- zwei Räume anlegen

DG 01 – Dachboden (mit Parkett als FuBo, d = 0,03 m)

DG 02 – TRH

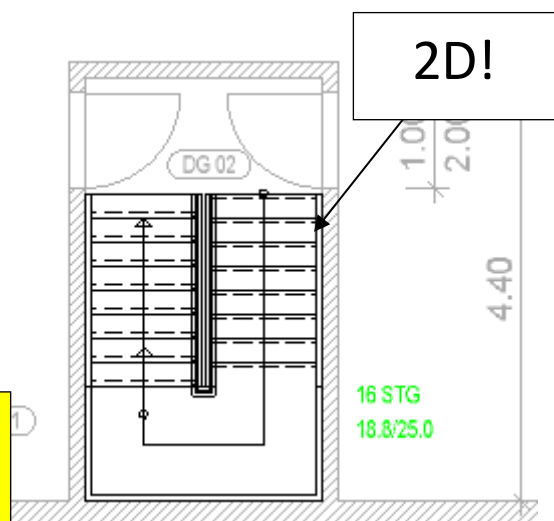
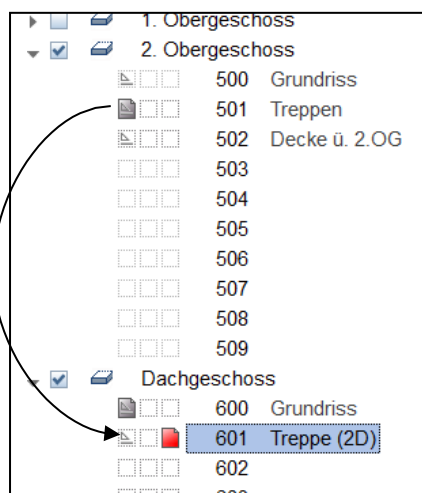
Wohnfläche Räume			
DG 01	DACHBODEN	106.58 m ²	
DG 02	TRH.	10.64 m ²	117.22 m ²

⑤ Bemaßung

- normale Bemaßung
- Bemaßung der Brüstungen
- Kottenbemaßung

⑥ Treppe

- Haupttreppe 2. OG → DG aus dem TB 501 in das TB 601 hochkopieren und in **2D wandeln**



Achtung:
 vorher Treppenschnitt den
 Treppenschnitt entfernen
 → Doppelklick in die Treppe
 → Haken entfernen

