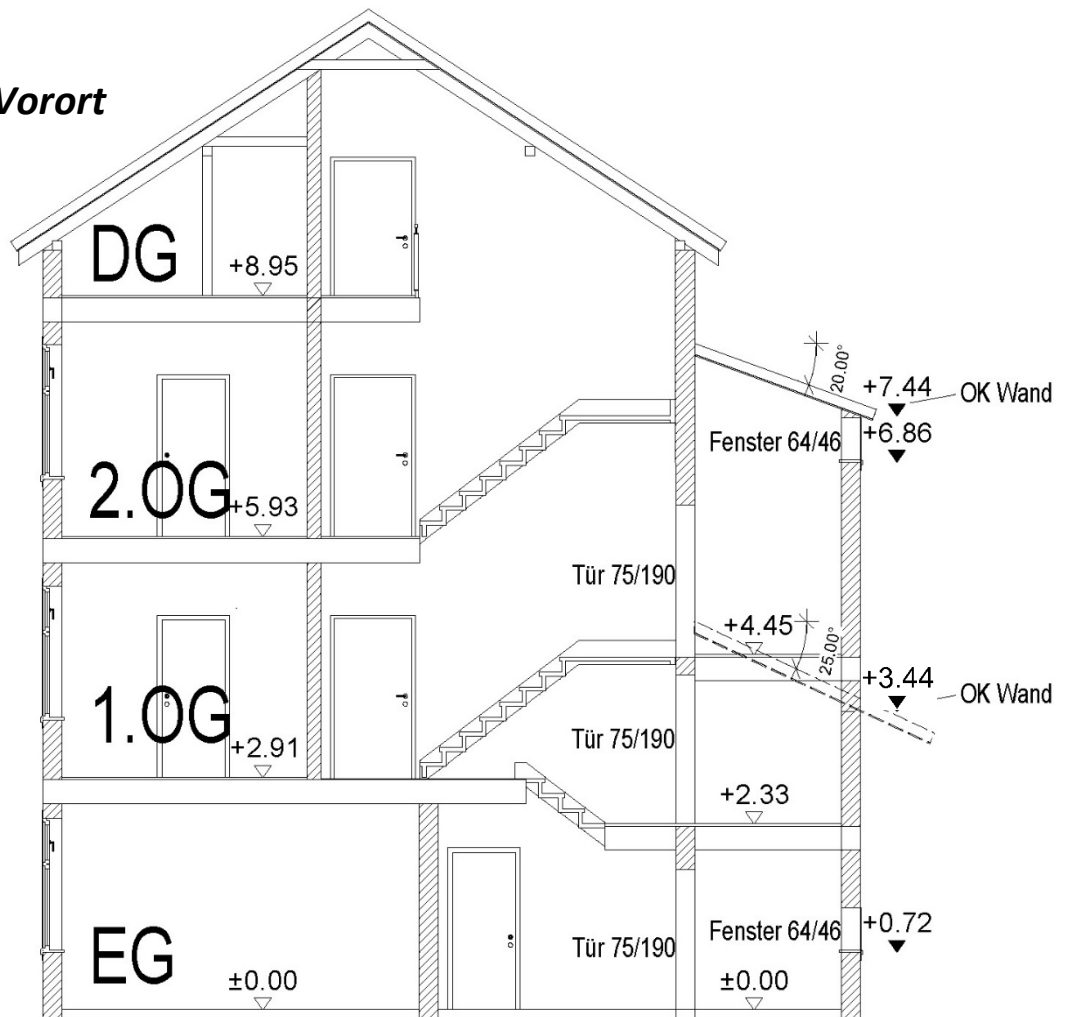


Übung 20 – Anbau

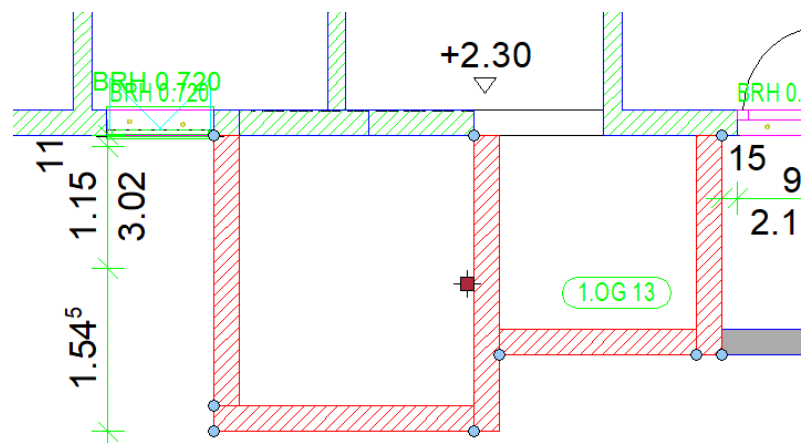
Aufgabe

① **Situation Vorort**

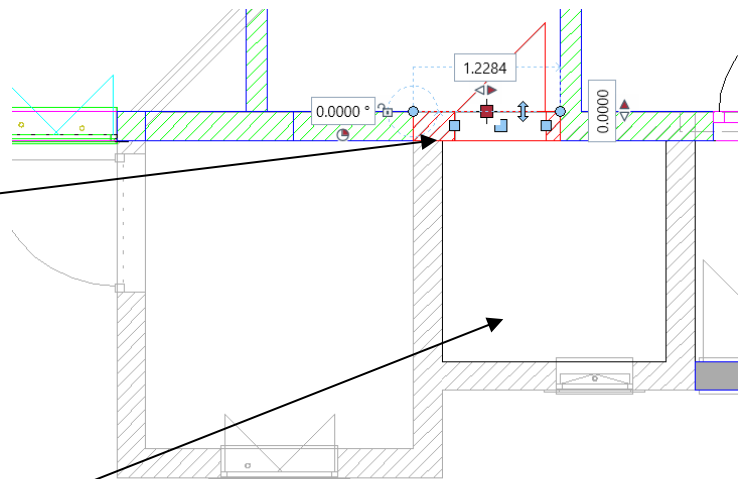


② **1. OG und 2. OG zurückbauen**

- alle Wände der Anbauten im 1. OG und 2. OG löschen
- Raum 2.OG - 13 löschen



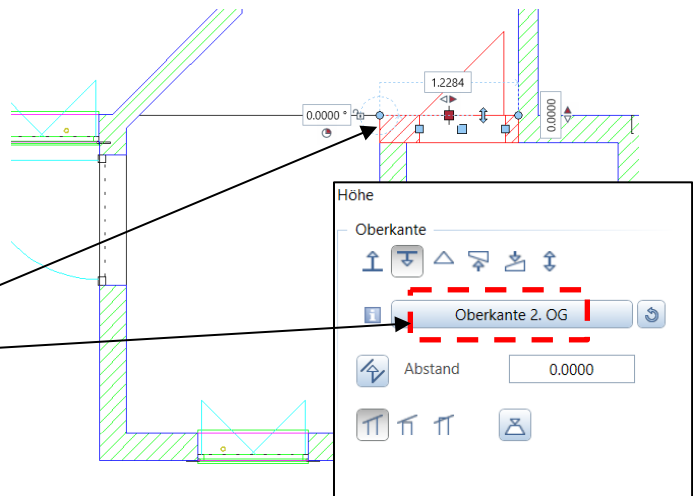
- Außenwandstück (Zugang WC) über alle Etagen trennen
- Außenwandstück im 1. OG und 2. OG löschen



- Zwischendecken im WC-Anbau löschen

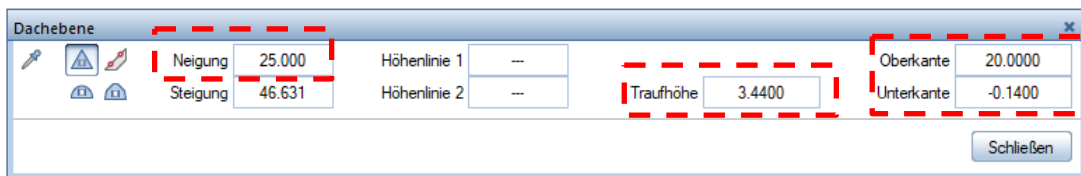
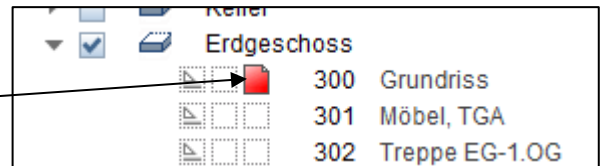
③ WC-Wand zum Treppenhaus

- neue Höhe der OK vereinbaren

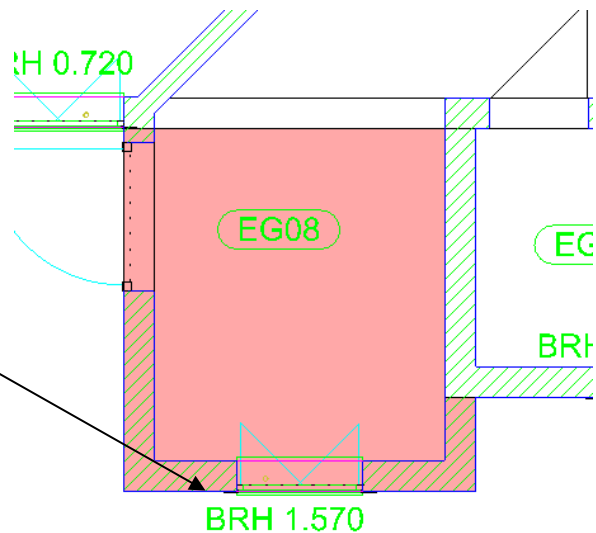


④ Treppenhausanbau

- a) Dachebene zeichnen im TB 300 – Grundriss zeichnen

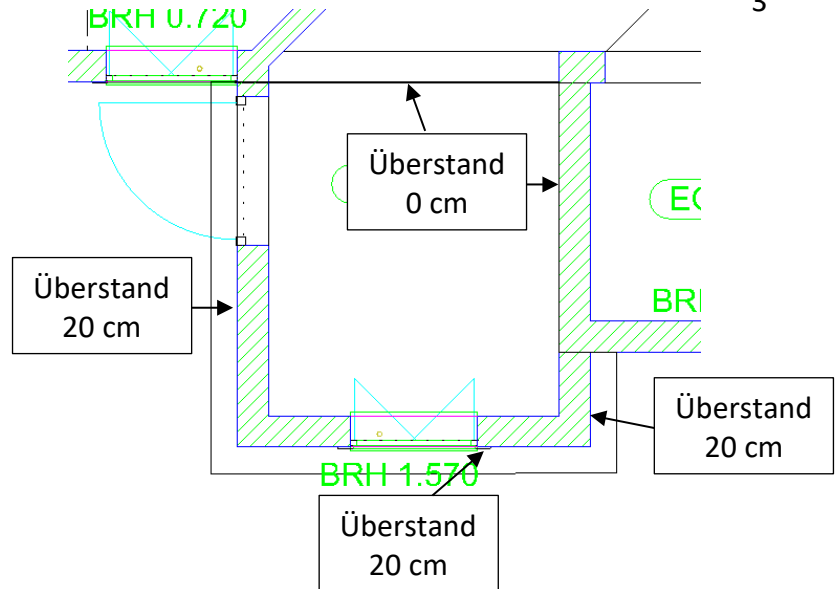


- nebenstehendes Polygon aufziehen
- Schräg an Kante?



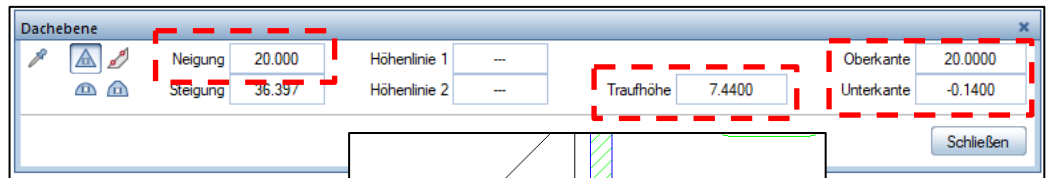
b) Dachhaut zeichnen

→ Bitumendach

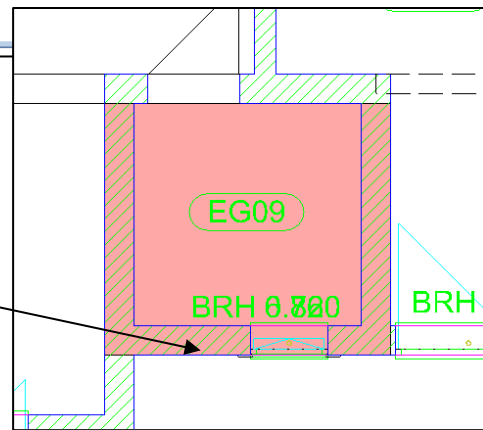


5 WC-Anbau

a) Dachebene zeichnen

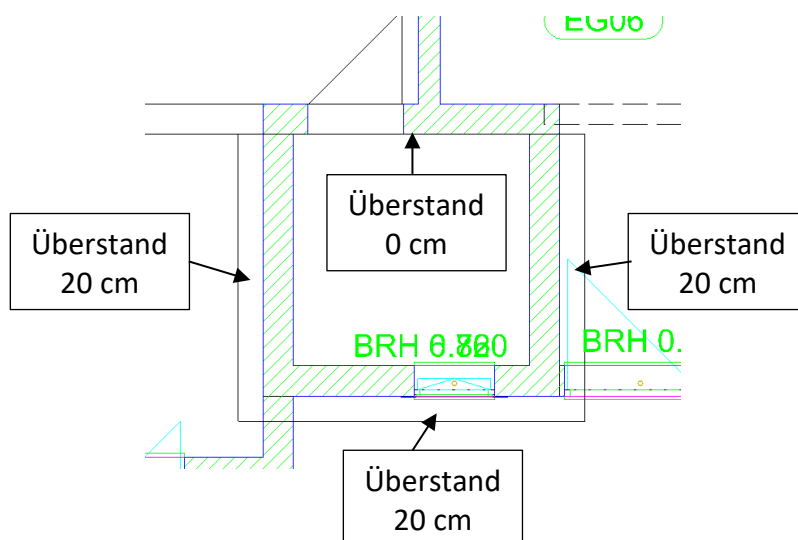
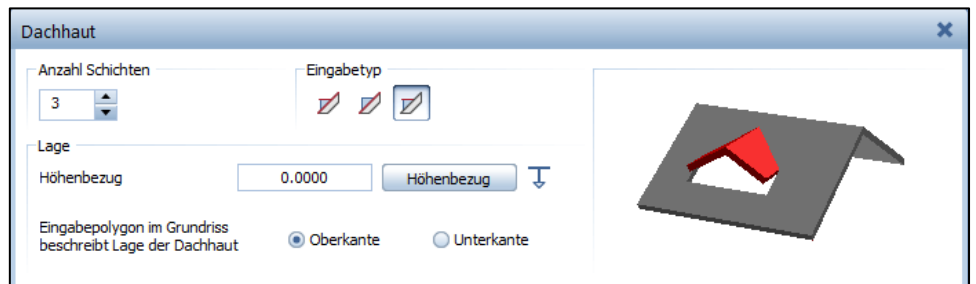


- nebenstehendes Polygon aufziehen
- Schräg an Kante?



b) Dachhaut zeichnen

→ Bitumendach



⑥ Türen / Fenster / Decke

a) Tür im EG auf 75/190 ändern

- Tür 2 x kopieren und einfügen
- Brüstungshöhe ändern

+4,45

+2,30

b) WC-Fenster im EG kopieren

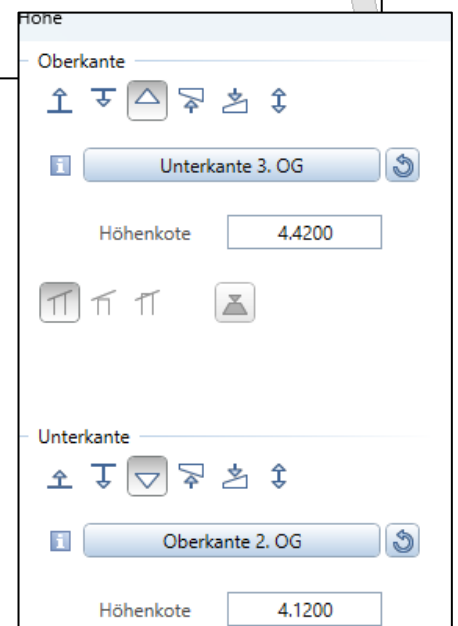
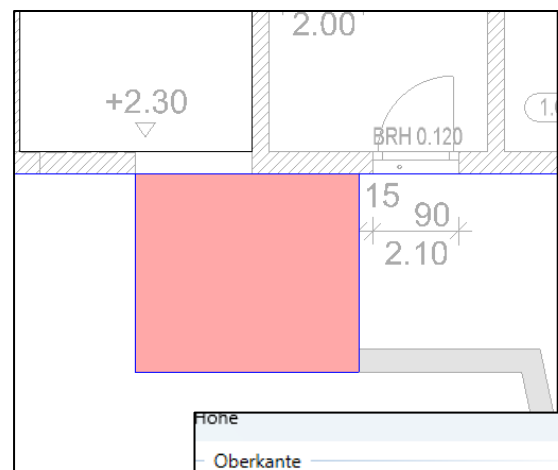
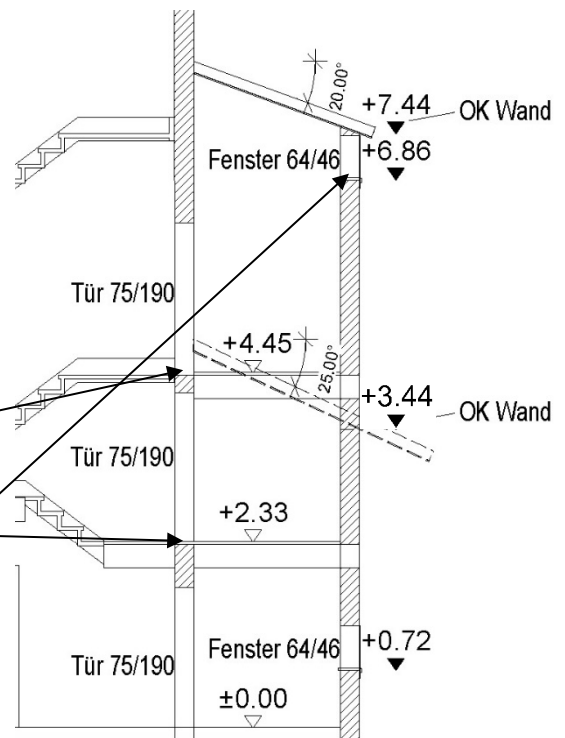
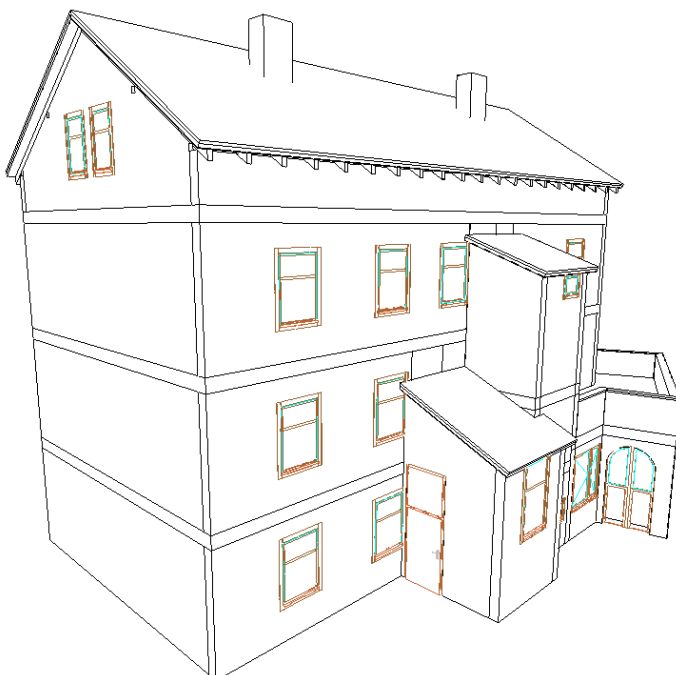
- Brüstungshöhe ändern

+6,86

c) Decke im WC-Anbau 1. OG zeichnen

OK +4,42

UK +4,12



eventuell Raum (1.OG 13)
im WC anpassen