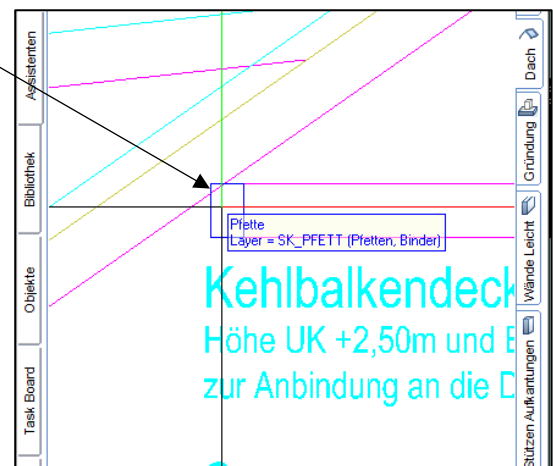
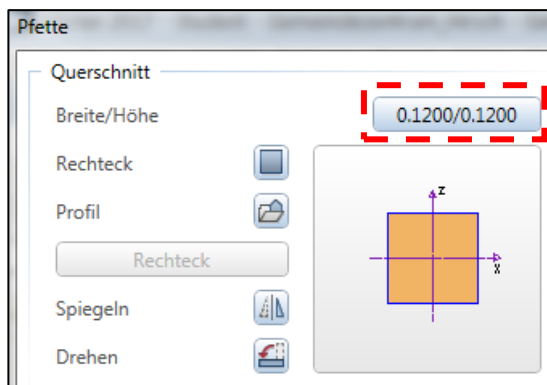
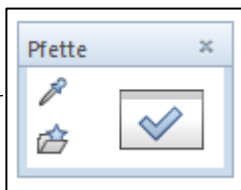
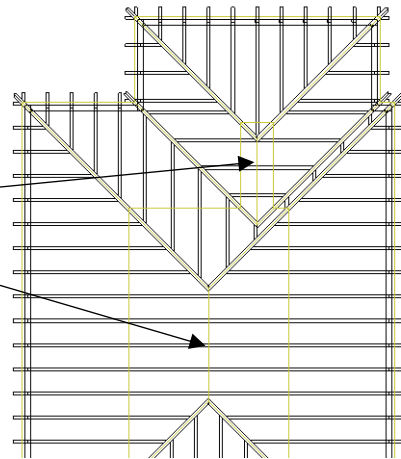


Übung 21 – Dachkonstruktion (Teil 2)

Aufgabe

a) Firstpfetten

- es sind zwei Firstpfetten zu zeichnen
- Assistenten → IBD Hochbau → Dach / OGD
- Doppelklick rechts auf Pfette

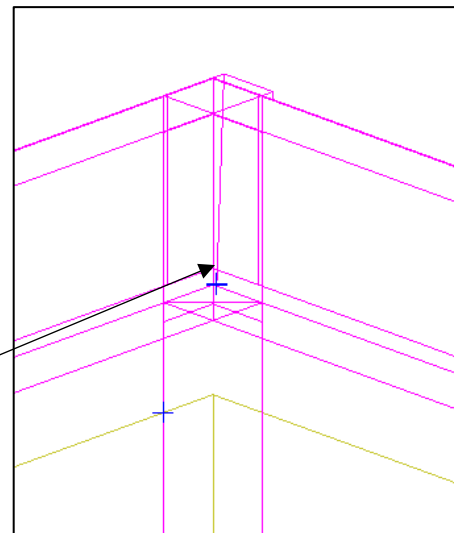
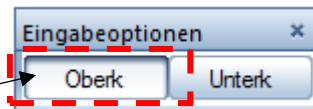


1. Durch Punkt

- Firstlinie anklicken

2. Höhenlage der Pfette

- diesmal Oberkante
- umschalten in **Ansicht von vorn**
- UK Schnittpunkt Sparren / Sparren anklicken



3. Von Punkt – bis Punkt

- zurück schalten in Grundriss
- Firstlinie am Anfang → Klick und am Ende → Klick

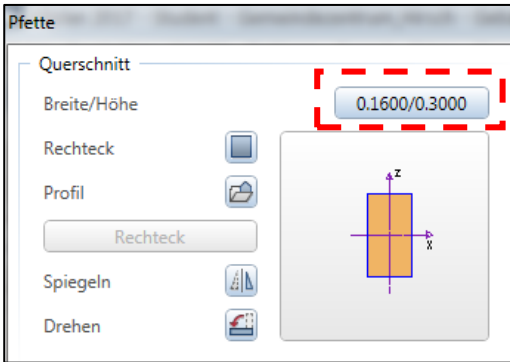
4. Ausdehnungsrichtung

- mittig auf Firstlinie klicken

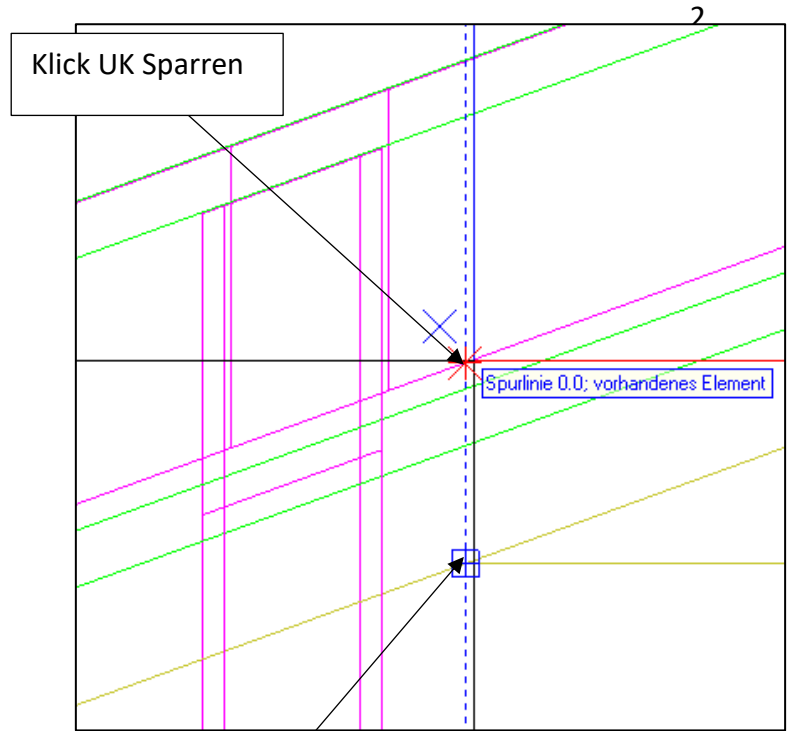
die kleine Firstpfette nicht vergessen!!!

b) Mittelfette

- wie oben, jedoch



- dann wieder in einem Rutsch platzieren

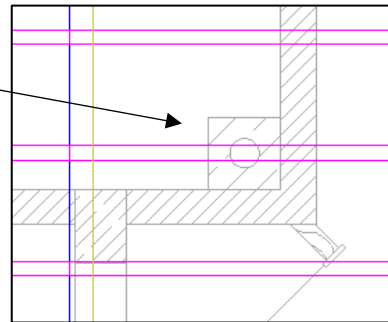
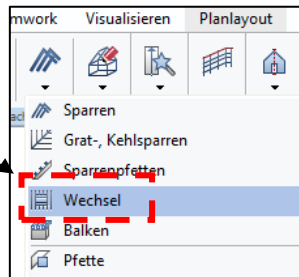


c) Wechsel - Schornstein

- im Bereich des Schornsteins muss ein Wechsel eingezogen werden

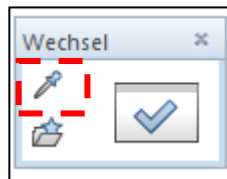
→ Actionbar → Rohbau → Dach

- Wechsel



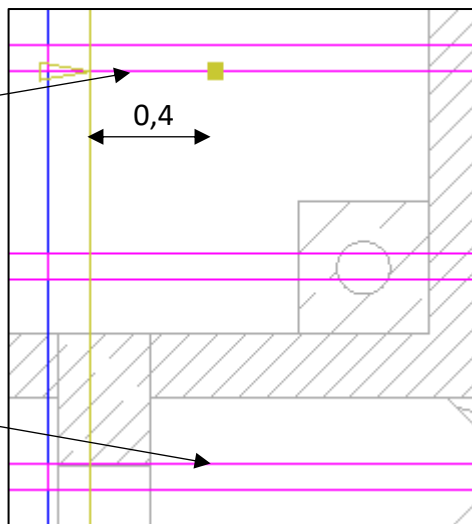
- Größe Wechsel = Größe Sparren

→ Pipette und benachbarten Sparren anklicken



1. Von Sparren

- Abstand von Höhenlinie = 0,4 m

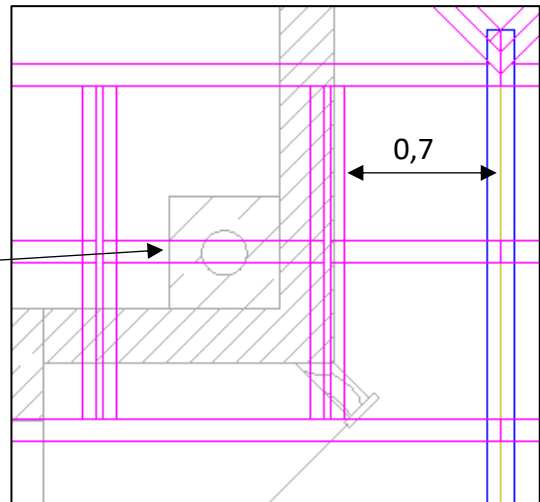


2. Bis Sparren

- Klick

3. Ausdehnungsrichtung

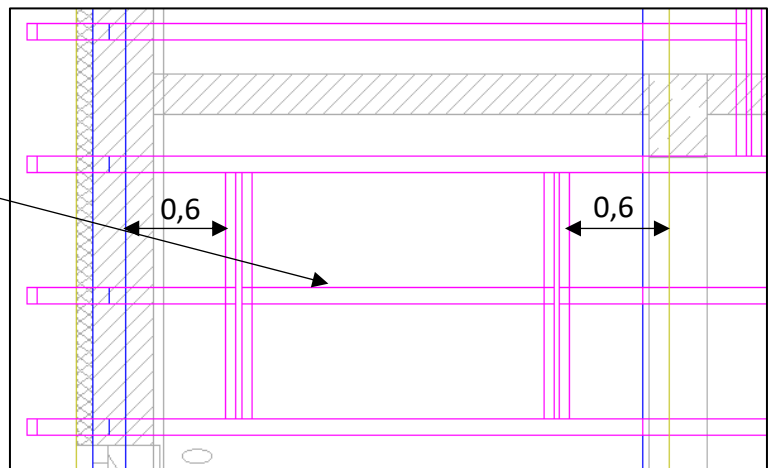
- rechts von der Linie – Richtung Schornstein klicken
- die andere Seite des Wechsels = **0,7 m** von Firstlinie
- Sparrensnippel löschen



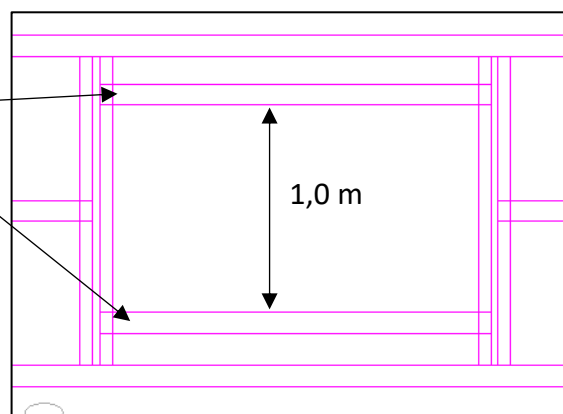
d) Wechsel Dachflächenfenster

- zum Ausstieg aufs Dach soll ein Dachflächenfenster eingebaut werden
- dazu ein Wechsel

Achtung: Sparrensnippel nicht löschen → verschieben + kopieren



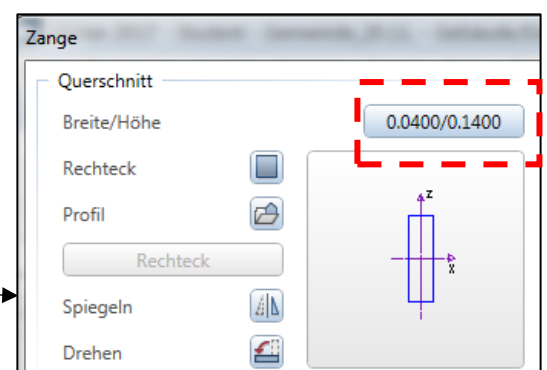
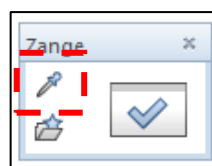
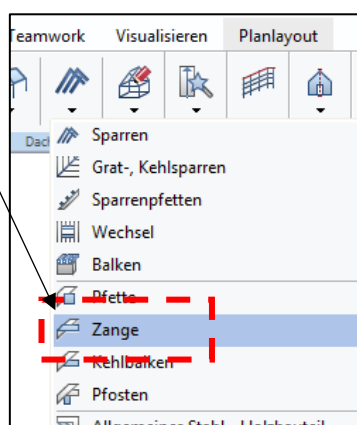
- linker Sparren und rechter Sparren
- es soll ein Fenster 1,5 x 1,0 m eingebaut werden



e) Zangen

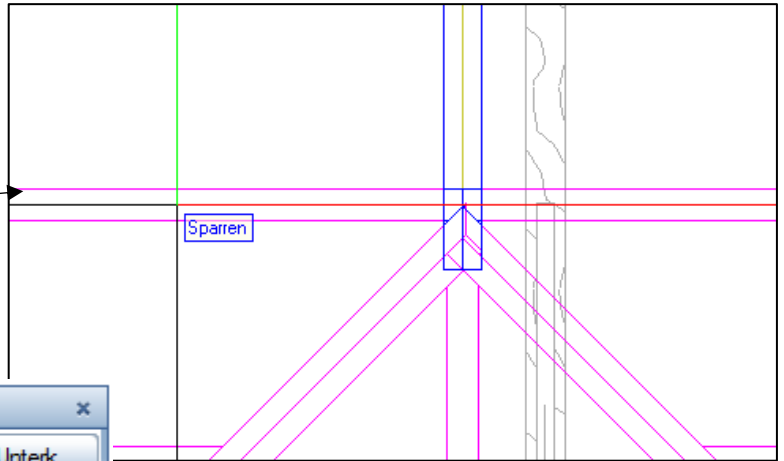
→ Actionbar → Rohbau → Dach

- Zange



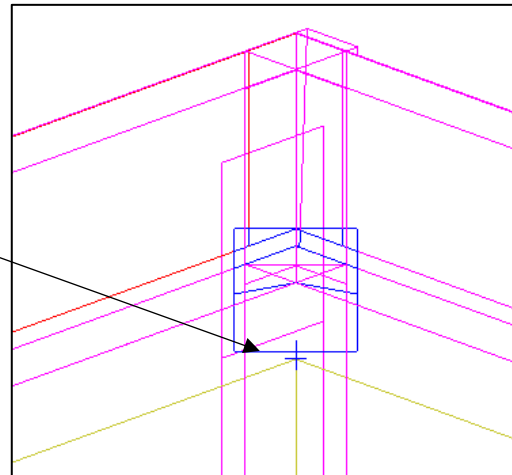
1. Von Sparren

- linken Sparren anklicken



2. Durch Punkt

- Oberkante
- in die **Ansicht von vorn** schalten
- UK Firstpfette anklicken



3. Bis Sparren

- rechten Sparren anklicken

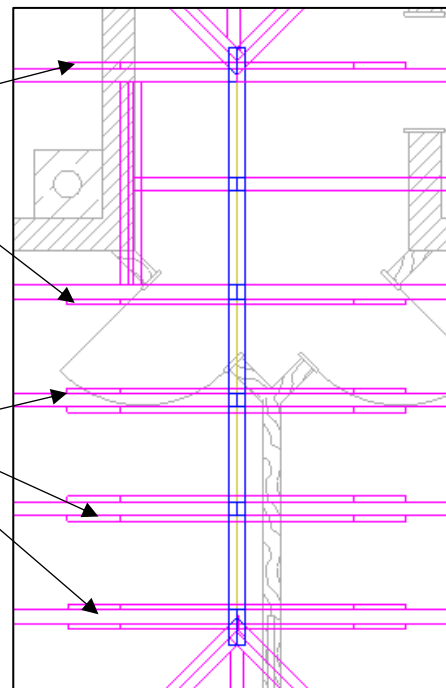
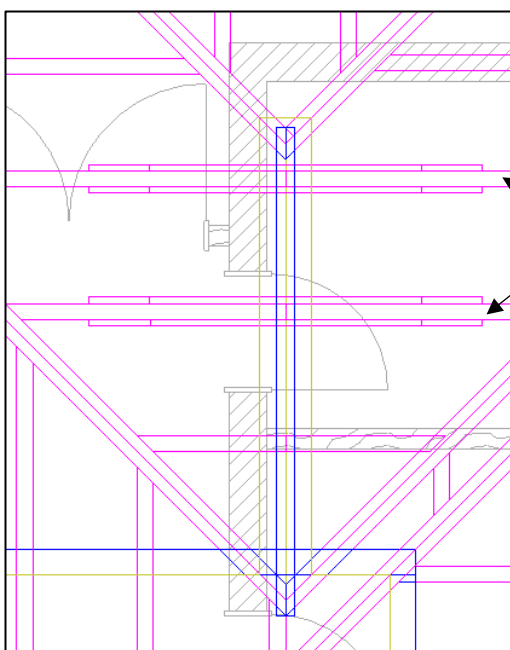
4. Ausdehnungsrichtung

- oberhalb oder unterhalb klicken

restliche Zangen kopieren

einseitig

beidseitig



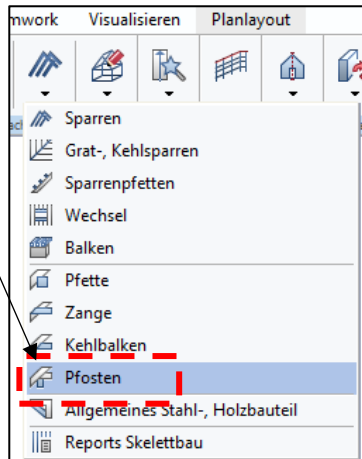
kleines Dach

f) Pfosten

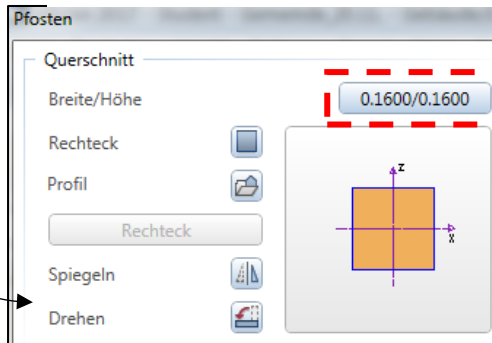
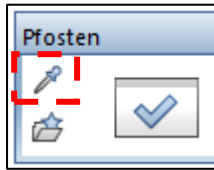
- Pfosten sollen die Pfette stützen
- sie kommen an folgenden Stellen
- insgesamt 10 Stck.

→ Actionbar → Rohbau → Dach

- Pfosten

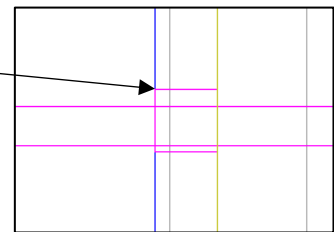


- Eigenschaften



1. Verlegepunkt

- Wo kommt der Pfosten hin → Klick



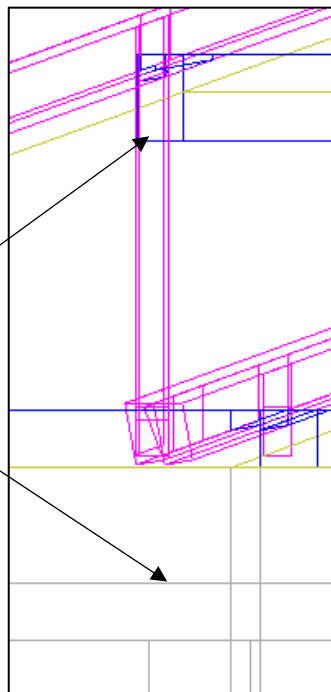
z.B. bei der Mittelpfette

2. Pfostenunterkante

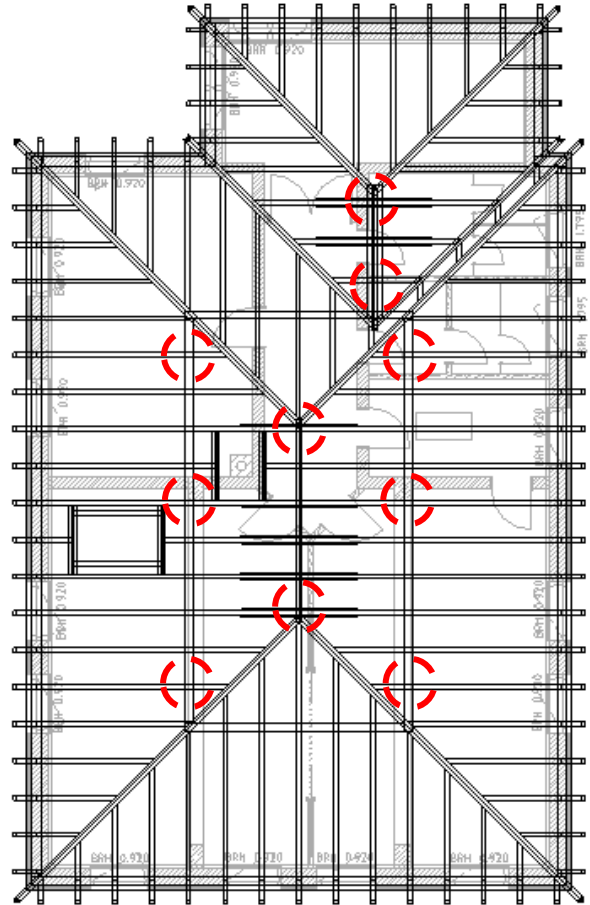
- in **Ansicht von vorn** schalten
- OK Decke

3. Pfostenoberkante

- UK – Mittelpfette



Wenn der erste Pfosten sitzt → kopieren



g) Dachhaut

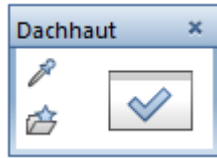
→ Assistenten → IBD-Hochbau → Dächer / OGD

- Frankfurter Pfanne

DACHHAUT

Funktion: Dachhaut wählen.
Nicht Stiffläche!

FRANKF. PFANNE



Eingabetyp

0.3200

- Abstand = 0,5 m

- die Ecken der Dachebene ringsherum abklicken (entgegen Uhrzeigersinn)

1. Polygonpunkt / Abstand

h) Dachflächenfenster

→ Assistenten → IBD-Hochbau → Dächer / OGD

- Tipp beachten

Leibung

Ansichtsform

Abmessungen

Breite

Höhe 1

Dachflächenfenster

TIPP:
Übernahme DFF mit
Doppelklick rechts
in der Mitte des Dach-
flächenfensters.
Größe ändern nachträglich
mit Doppelklick links.
in der Mitte des DFF.

