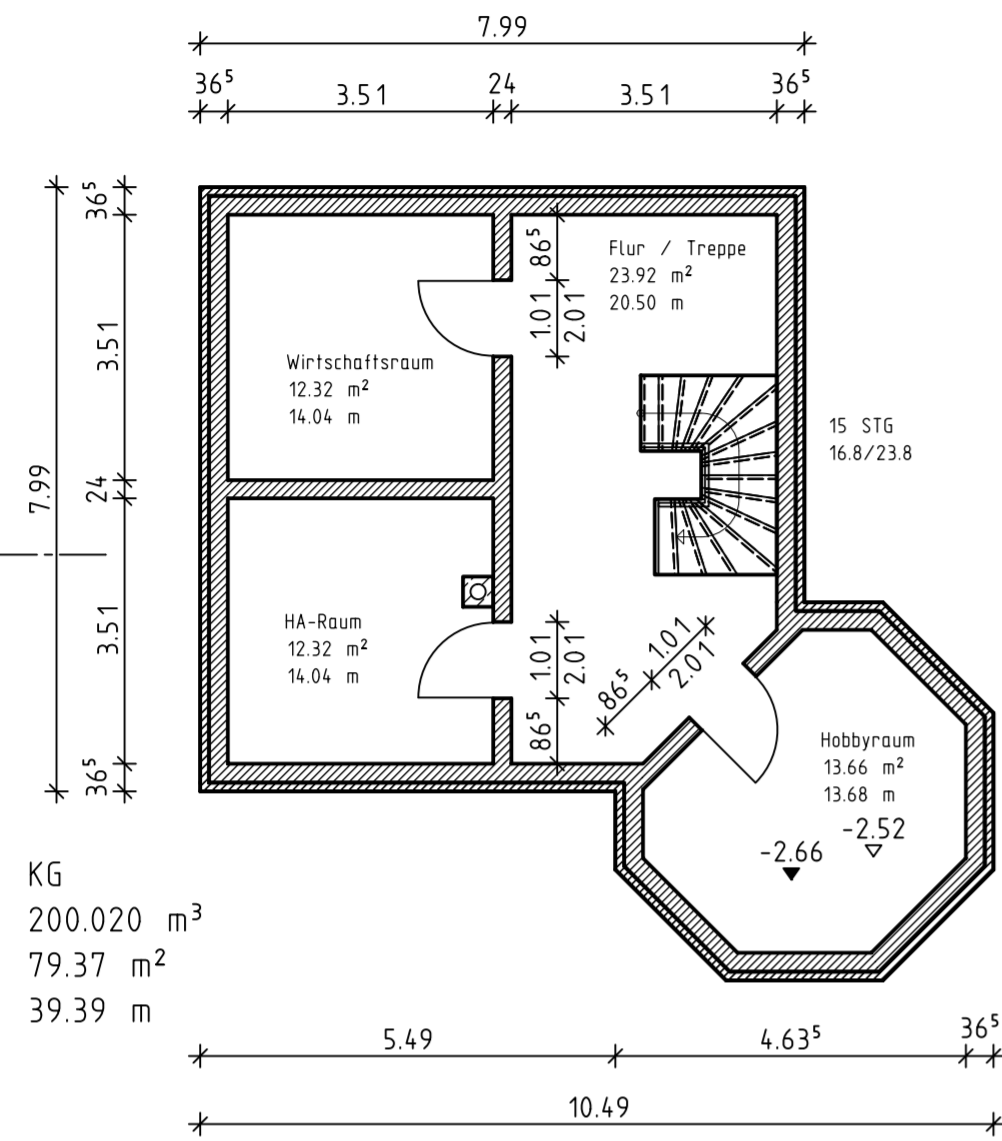
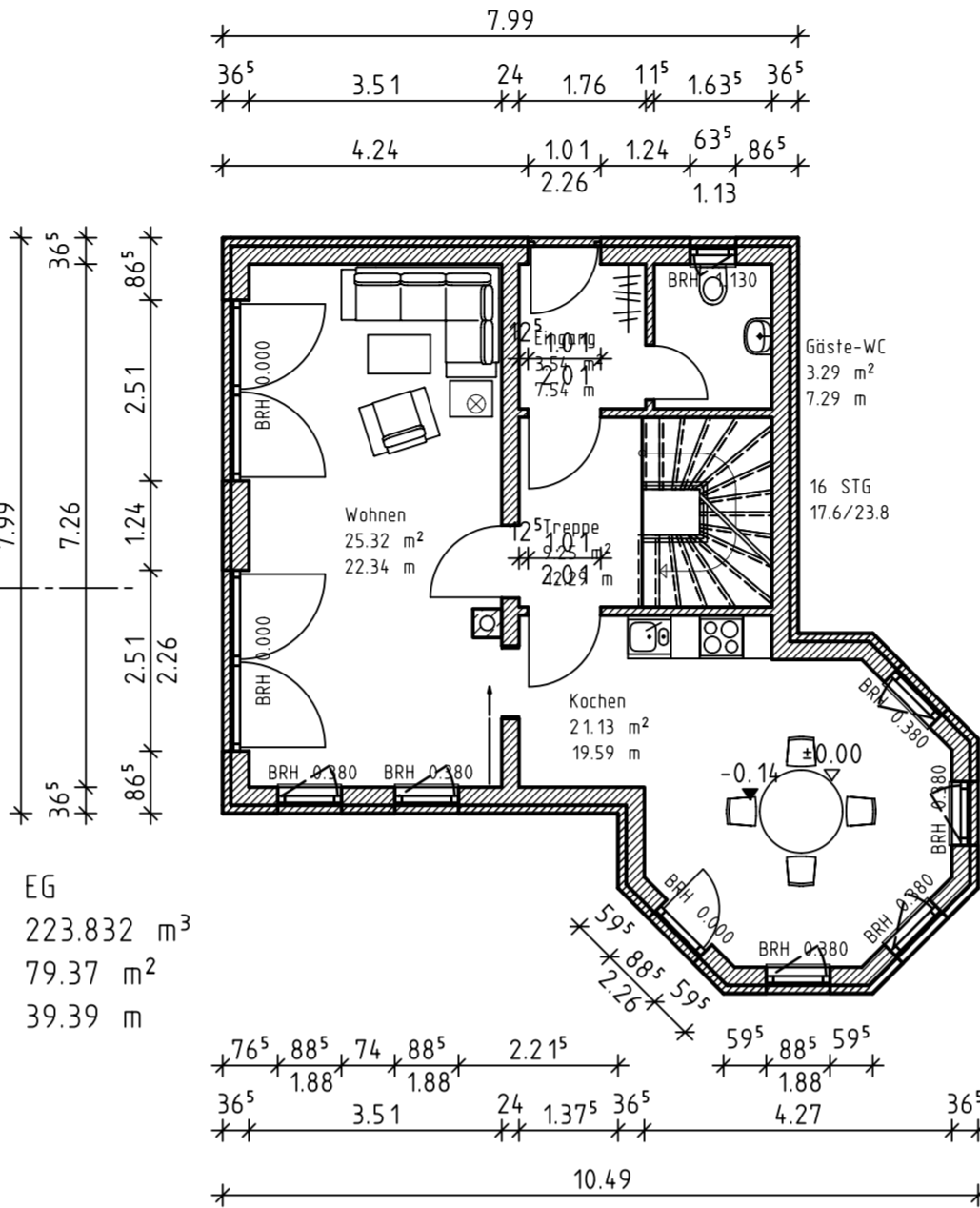


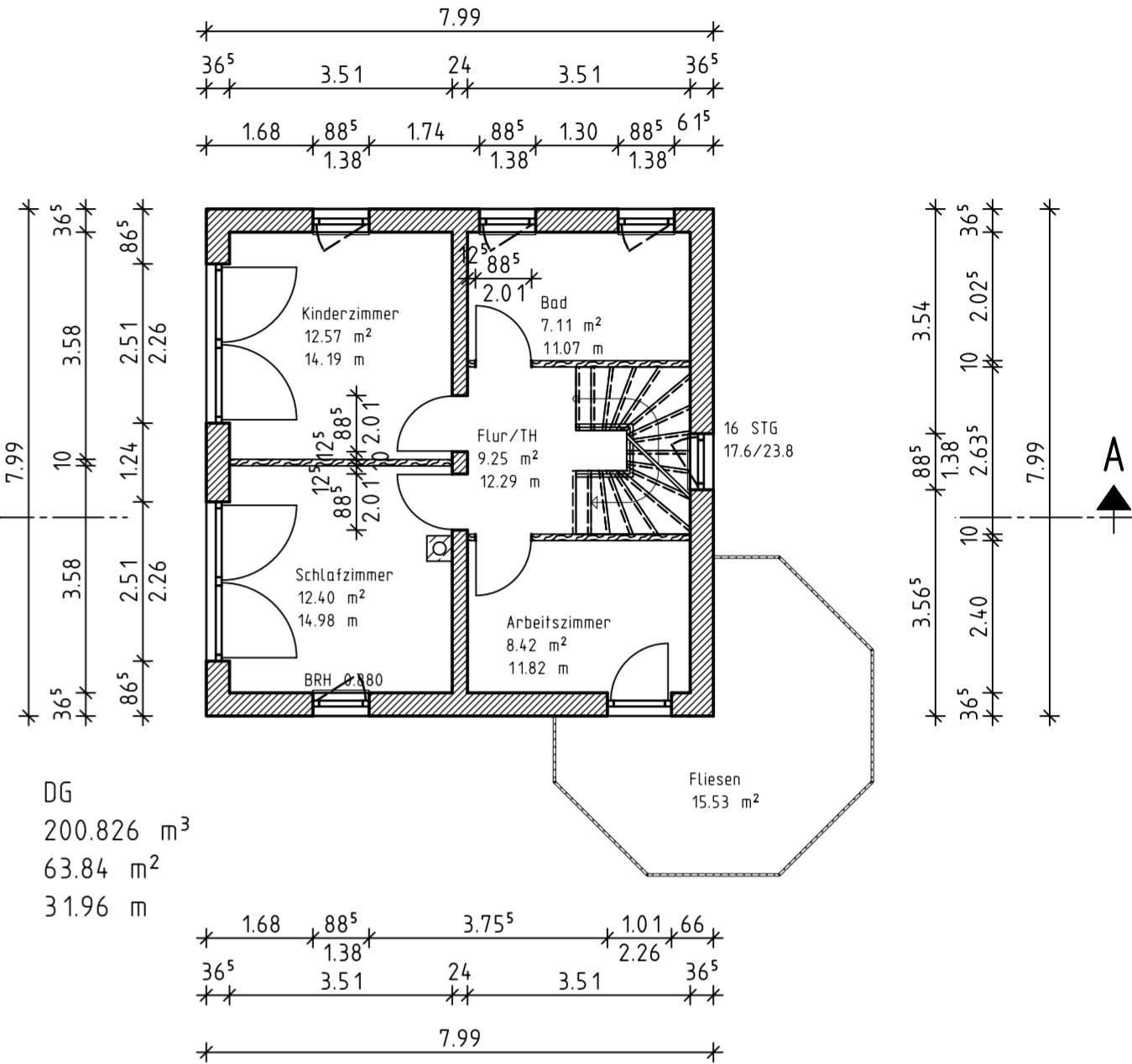
# Kellergeschoss



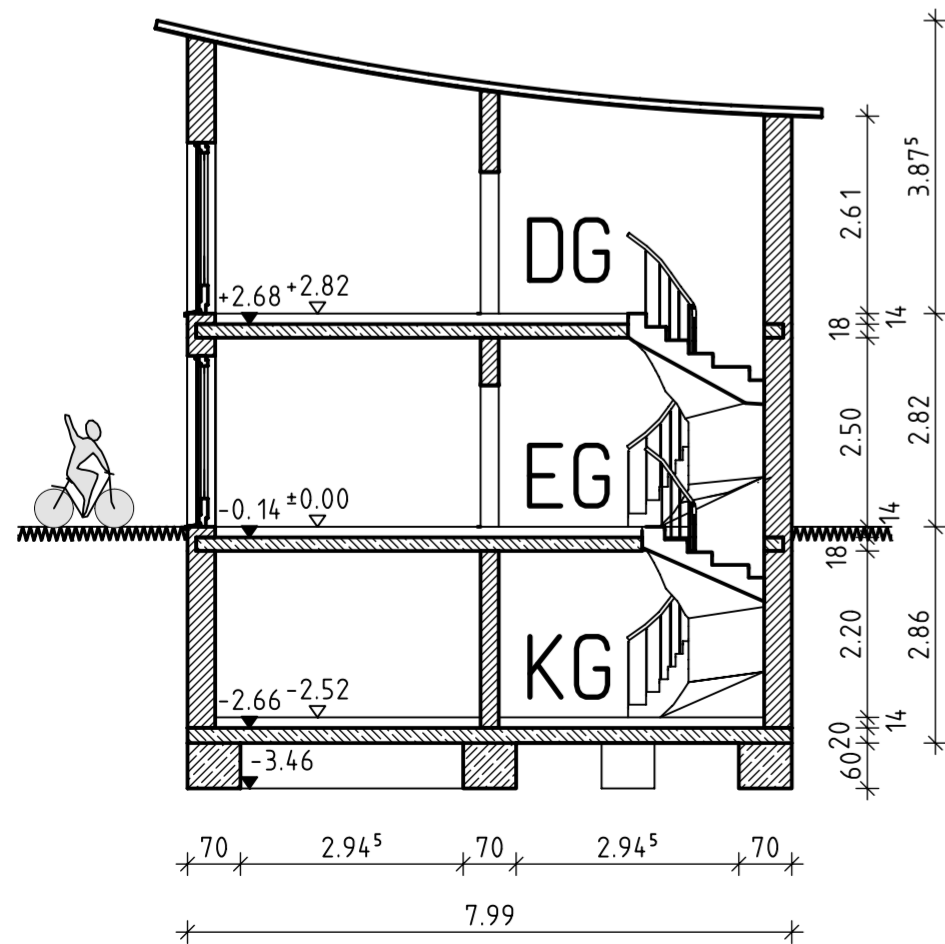
# Erdgeschoss



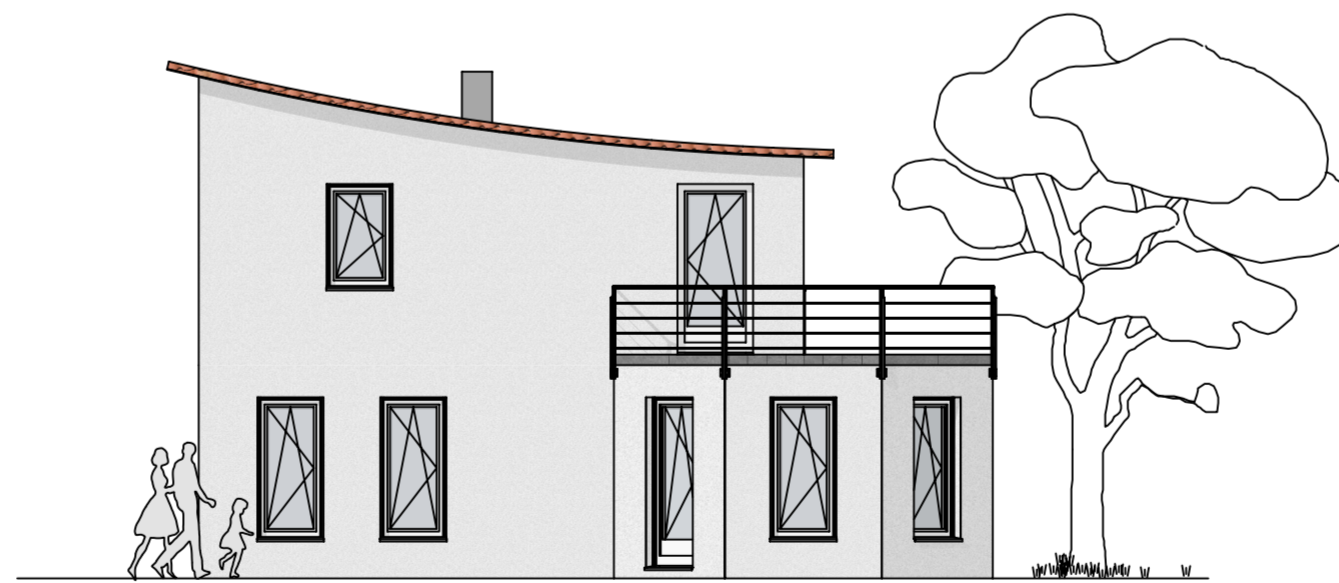
# Dachgeschoss



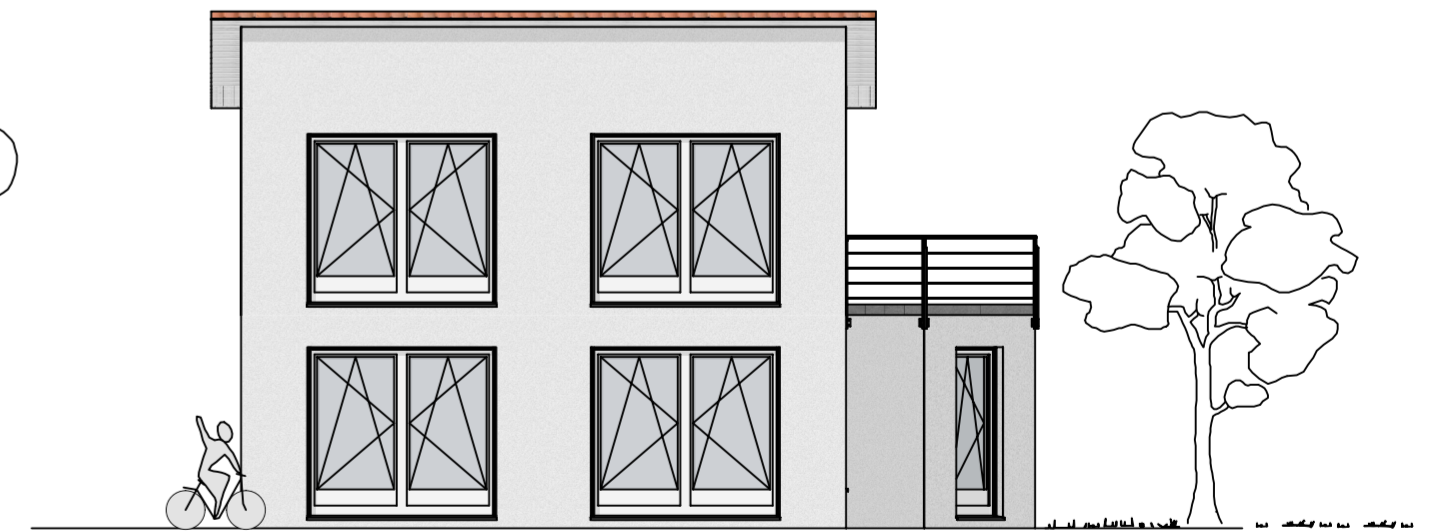
## Schnitt A-A



## Anischt West



## Ansicht Süd



BAUHERR / OBJEKT			
Bauchername			
EFH_Meister_2020_4			
PLANINHALT			
Grundrisse, Schnitt, Ansichten			
MASSTAB	PROJEKT-NR.	PLAN-NR.	DATUM
1:100	XXX	5	18.05.2021